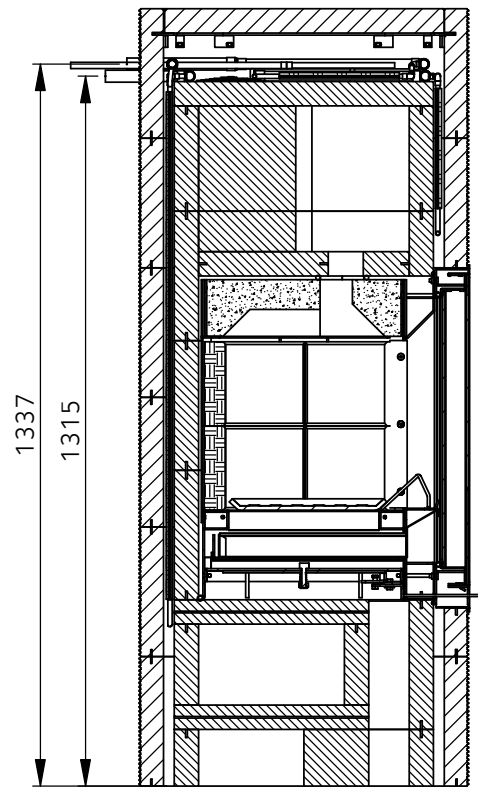
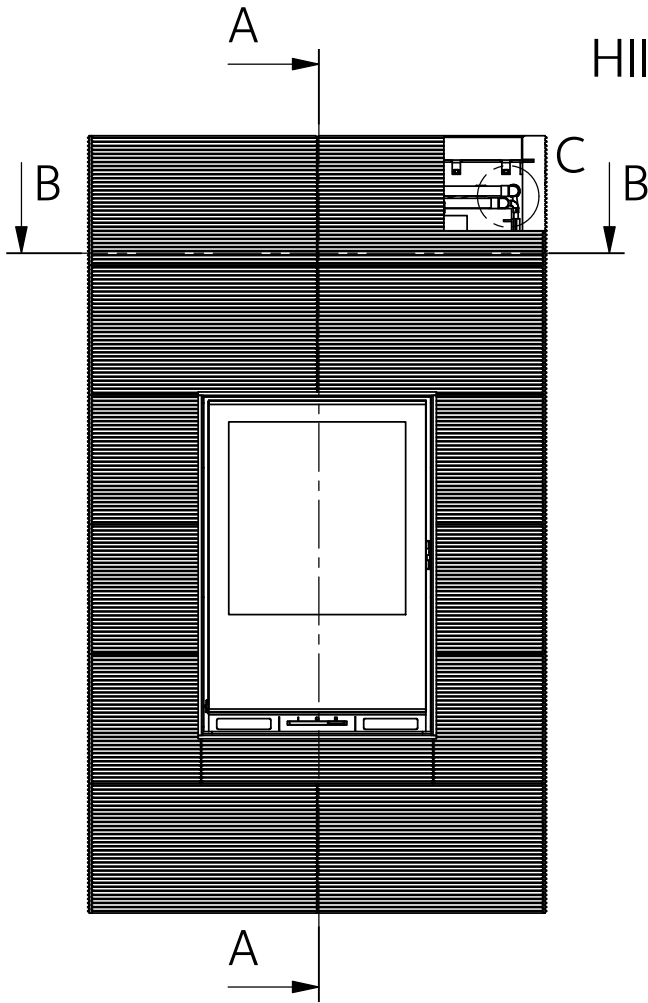
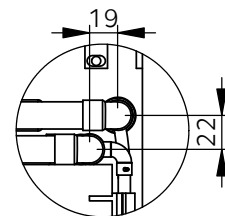


Ver.	Muutos	Pvm.	Tekijä	Hyväksyjä

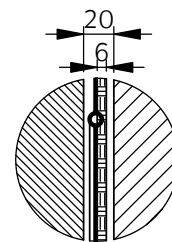
HIISI 4



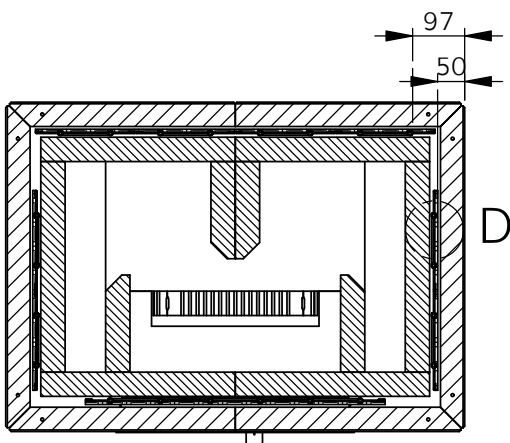
SECTION A-A
SCALE 1 : 14




DETAIL C
SCALE 1 : 5



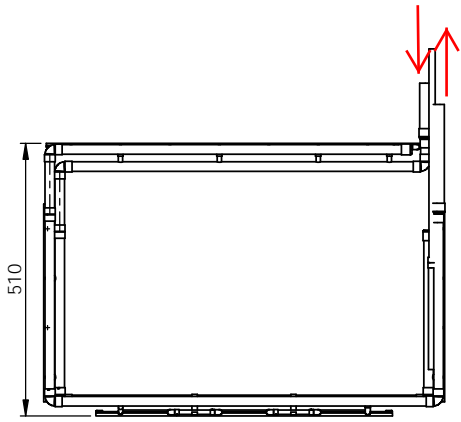
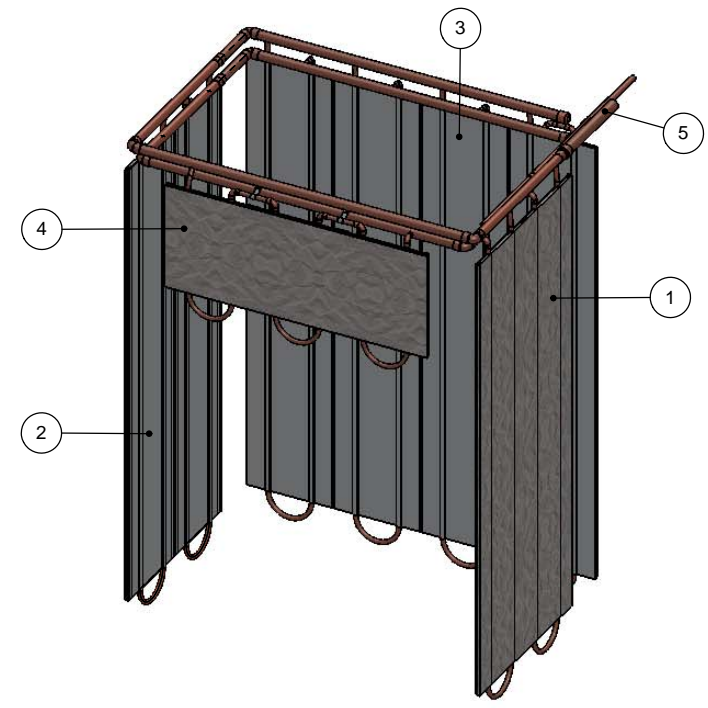
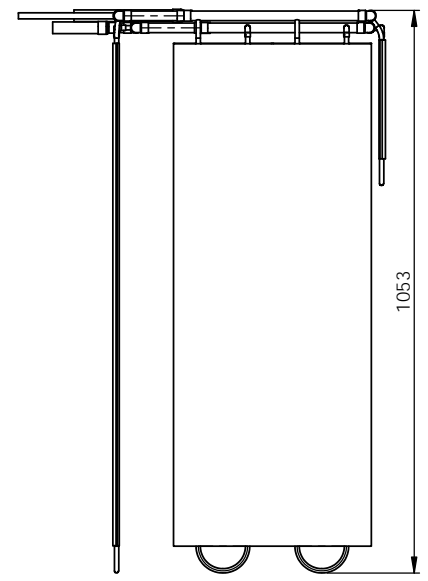
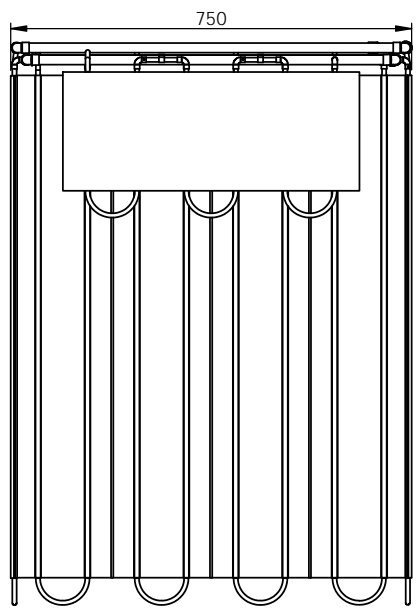
DETAIL D
SCALE 1 : 5



SECTION B-B
SCALE 1 : 14

Dokumentin nimi	Pvm	Rev.	Sivu nro.	
MIT00482	03.10.12	A	1	

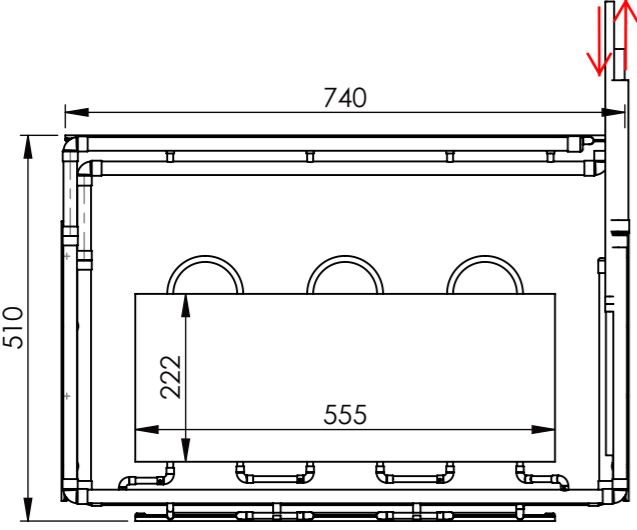
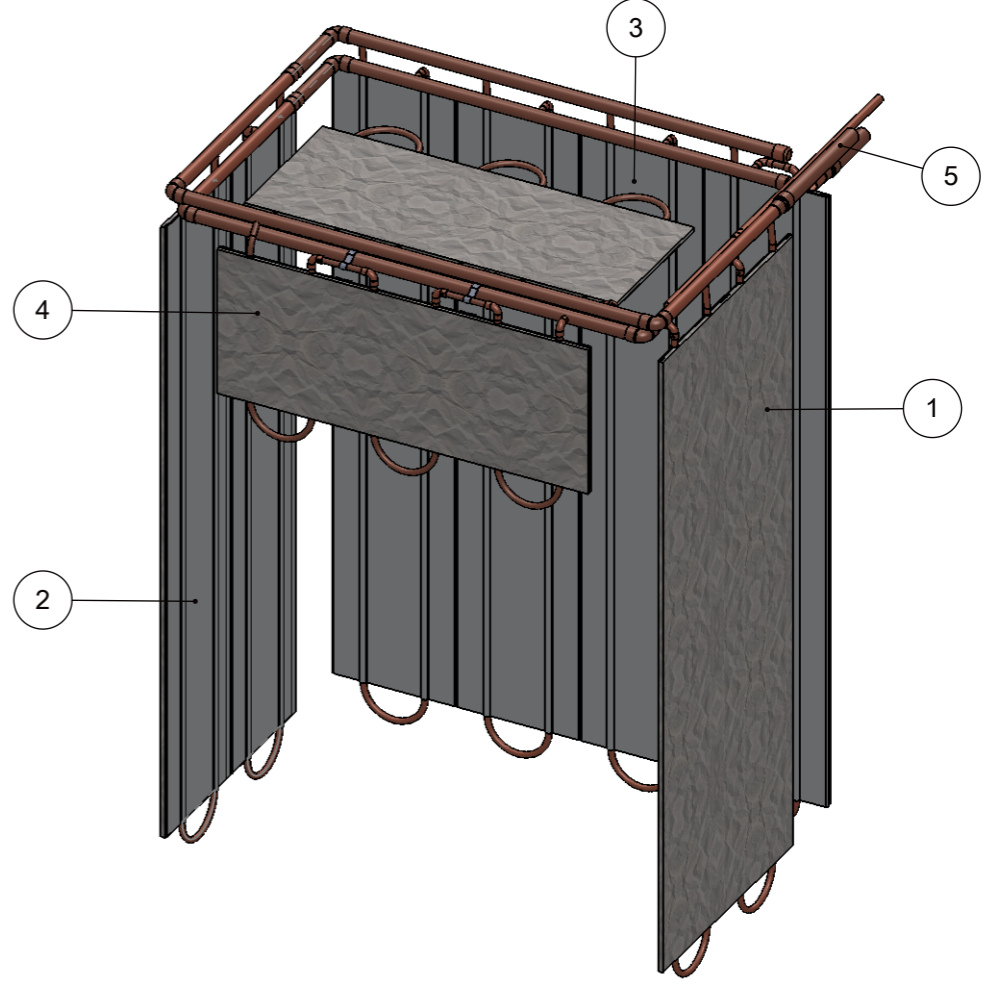
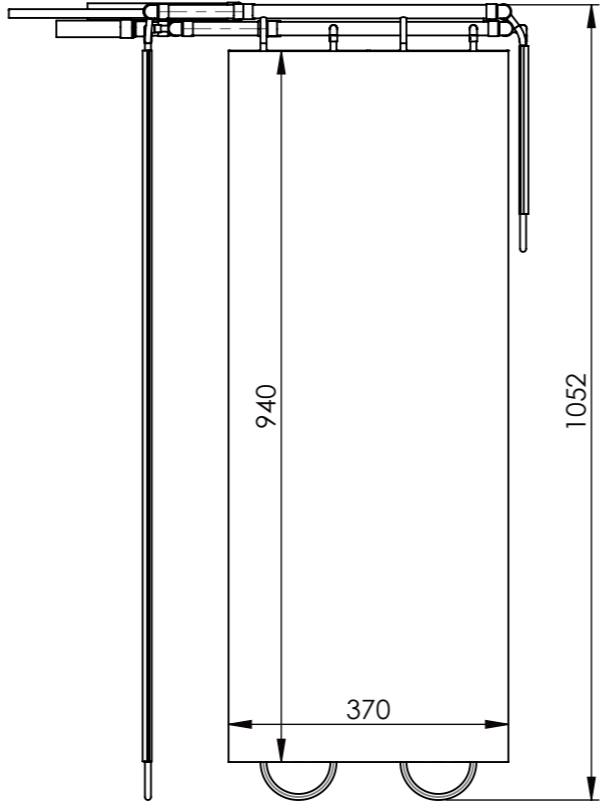
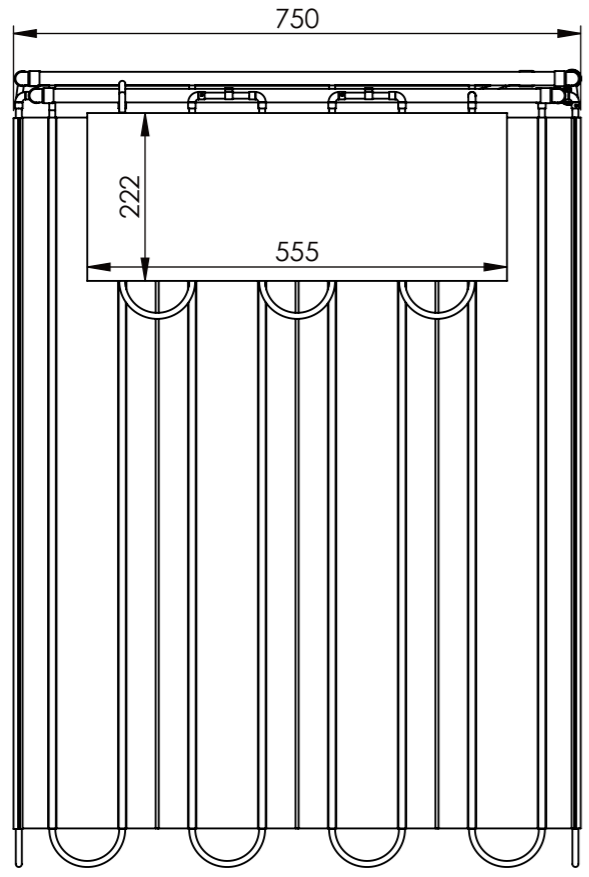
Ver.	4	Muutos	3	Pvm.	2	Tekijä	1	Hyväksyjä	1
------	---	--------	---	------	---	--------	---	-----------	---





2	OU01567-B	Lämmönsiirrin elementti		39x370x1052		1
1	OU01571-B	Lämmönsiirrin elementti		39x370x1052		1
4	OU02483-A	Lämmönsiirrin elementti		53x328x747		1
3	OU02478-A	Lämmönsiirrin elementti		67x743x1053		1
5	OU01868-A	Lämmönsiirrin elementti				1
Osa	Nimike-Versio	Osan nimitys	Standardi	Muoto malli mitat	Materiaali	Määrä

		Llityy		Toleranssi		Materiaali		Pinnote	
						Protokoodi			
Info		Pvm		Nimi		Nimitys			
		Suunnittelija		26.06.12		KOISTIMO		Lämmönsiirrin	
		Piiraja						HIISI 4T	
		Tarkastaja							
		Hyväksyjä							
		Paino (kg)		7.5				ASW/PDM koodi	
						OU02495		Ver.	
								A	
								A3	

Ver.	4	Muutos	3	Pvm.	2	Tekijä	1	Hyväksyjä



2	OU01567-B	Lämmönsiirrin elementti	39x370x1052	1	
1	OU01571-B	Lämmönsiirrin elementti	39x370x1052	1	
4	OU02497-A	Lämmönsiirrin elementti	300x328x747	1	
3	OU02478-A	Lämmönsiirrin elementti	178x743x1053	1	
5	OU01868-A	Lämmönsiirrin elementti		1	
Osa	Nimike-Versio	Osan nimitys	Standardi: Muoto malli mitat	Materiaali	Määrä

	Liitty	Toleranssi	Materiaali	Pinoite
	Protokoodi			
Info	Pvm	Nimi	Nimitys	
Suunnittelija	27.06.12	KOISTIMO	Lämmönsiirrin	
Piirtäjä			HIISI 4	
Tarkastaja				
Hyväksyjä				
Paino (kg)	8.4		ASW/PDM koodi	Ver.
			OU02496	A
				A3